

103年專門職業及技術人員高等考試會計師、
不動產估價師、專利師、民間之公證人考試試題

代號：70360 全一張
70960 (正面)

等 別：高等考試

類 科：專利師 (選試專業英文及電子學)、專利師 (選試專業日文及電子學)

科 目：電子學

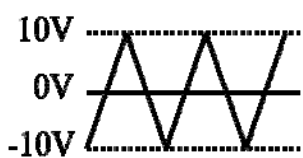
考試時間：2小時

座號：_____

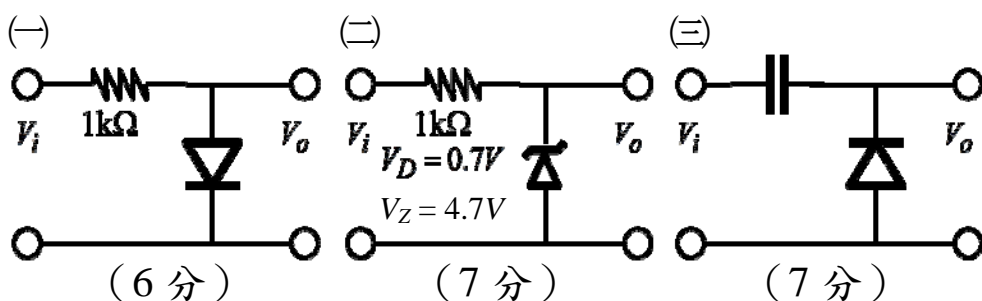
※注意：(一)禁止使用電子計算器。

(二)不必抄題，作答時請將試題題號及答案依照順序寫在試卷上，於本試題上作答者，不予計分。

一、針對下圖所給的輸入波形，畫出下列電路的輸出波形，並註明轉折點的電壓。(假設二極體的正向偏壓 $V_D = 0.7V$)



輸入波形



二、下圖電路為一個數位 Inverter，它亦可當作一個類比放大器使用。

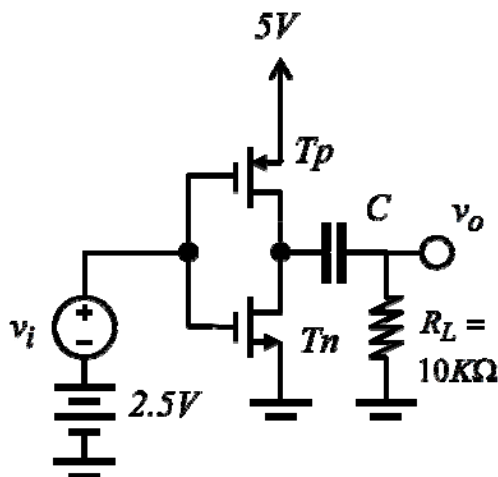
電路的參數為 $V_A = 80V$ 、 $V_m = |V_{tp}| = 0.5V$ 、 $C = \infty$ 、

$$\mu_n C_{ox} \frac{W_n}{L_n} = \mu_p C_{ox} \frac{W_p}{L_p} = 2mA/V^2$$

(一)假設電晶體均工作於飽和區，以 g_{m_n} 、 r_{o_n} 、 g_{m_p} 、 r_{o_p} 、 R_L 為參數推導出 A_v 。

(10分)

(二)帶入所給的數據，計算出此電路的 A_v 。(10分)



(請接背面)

等 別：高等考試

類 科：專利師（選試專業英文及電子學）、專利師（選試專業日文及電子學）

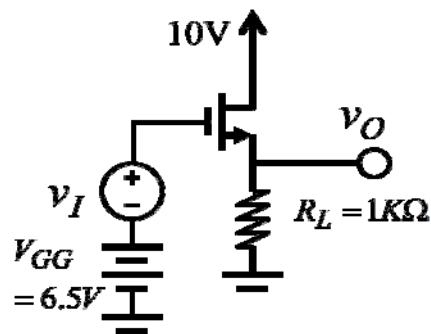
科 目：電子學

三、下圖為一放大器電路。

(一)求此一電路的輸出阻抗 R_o 。(5分)

(二)求此一電路的放大倍率 A_v 。(5分)

(三)此一電路可透過電晶體的並聯來降低輸出阻抗與提升增益，若要求此一電路有0.99的放大倍率且負載 R_L 有相同的直流偏壓電流，則並聯的顆數為何？(5分)
此時閘極偏壓 V_{GG} 必須修正為何值？(5分)



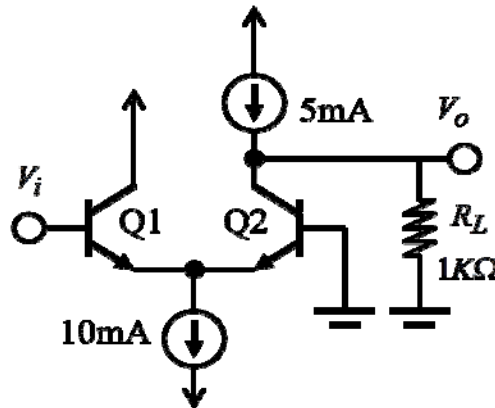
$$V_{th} = 0.5V, V_A = \infty, \\ \mu_n C_{ox} \frac{W}{L} = 2mA/V^2$$

四、下圖為一放大器電路，電晶體的 $\beta = 100$ 、 $V_T = 25mV$ 、 $V_A = 25V$ 。

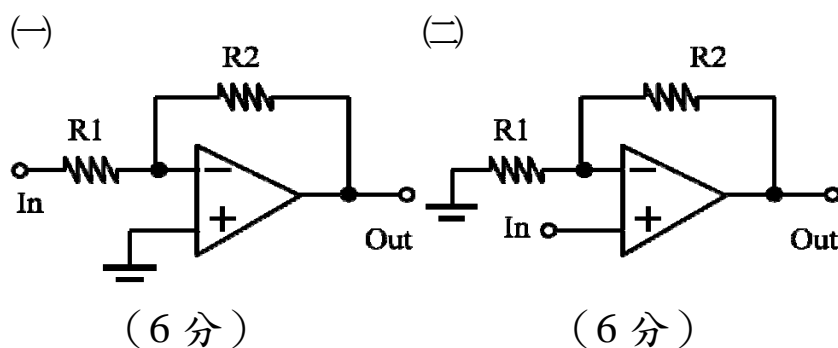
(一)求其輸入阻抗。(6分)

(二)求其輸出阻抗。(7分)

(三)求其放大倍率。(7分)



五、下圖電路皆為回授放大器。說明其為何種回授模式（Series-Series，Series-Shunt，Shunt-Shunt，或 Shunt-Series），並以電路所標的參數推導出其回授因子 β 與增益的（ A_{vf} ， A_{if} ， G_{mf} ，或 R_{mf} ）方程式，未標示的參數全部假設為理想的。



(6分)

(6分)

(8分)